

Dunstabzugshaube FL Slim black mirror



Dunstabzugshauben

Code: 2450 690

Code: 2450 690 Haubengehäuse black mirror

Code: 2454 000 Bausatz teleskopischer Kamin



EINZELHEITEN

Farbgebung Black Mirror

Textur Satiniert - gehärtetes Glas

Material Edelstahl

Kaminhöhe Absaugmodus: 320-500 mm
Filtermodus: 370-560 mm

Energieklasse A

Angaben zum Produkttyp Option Teleskopkamin

Fettfilter 5 Edelstahl-Fettfilter

Betrieb Absaugung (Filtermodus mit optionalen Filtern)

Entlüftungsöffnung \varnothing 120/150 mm

Beleuchtung Beleuchtung 2x2,1 W LED

Luftdurchsatz 725mc/h

Motorleistung 175W

Art der Abzugshaube Wand-Abzugshaube

Art der Bedienelemente Touch Control

Sauggeschwindigkeit 4 Betriebsstufen

Anmerkungen: Die Dampfabzugskanäle müssen einen Innendurchmesser von mindestens 120 mm haben

MERKMALE

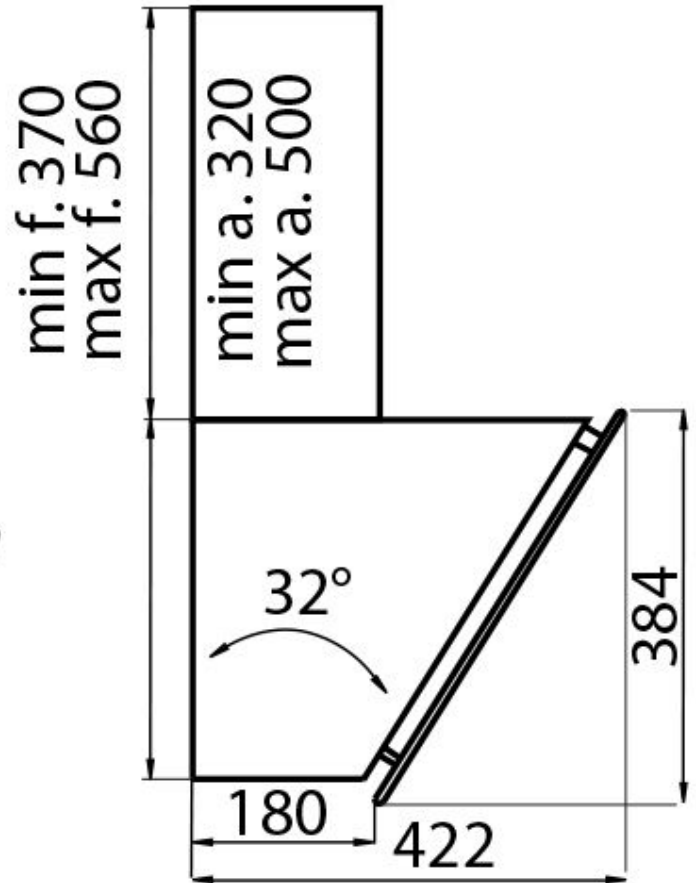
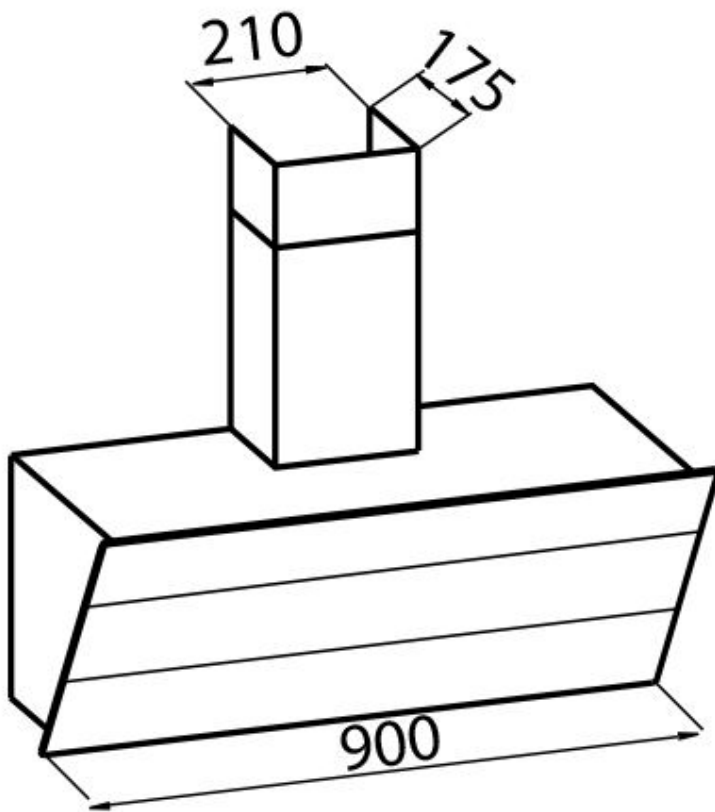
STAHLFILTER Bei Konfigurationen, bei denen der Filter freiliegt, ist das Aluminium-Filterelement mit Edelstahl überzogen. Ein Merkmal, das die Ästhetik verbessert und die Haltbarkeit erhöht.

AUTO-MODE-FUNKTION Mit der Auto-Funktion ist die Dunstabzugshaube mit Temperatursensoren ausgestattet und passt den Luftstrom automatisch an die vom darunterliegenden Kochfeld abgegebene Wärme an.

LED-BELEUCHTUNG Besonderes Augenmerk wird auf die Energieeinsparung durch LED-Beleuchtungssysteme gelegt, die einen 10-mal geringeren Energieverbrauch und eine 10-mal längere Lebensdauer aufweisen, um einen angemessenen Komfort und Sicherheit im Kochbereich zu schaffen.

ZEITGESTEUERTE ABSCHALTUNG Eine verzögerte Abschaltung der Dunstabzugshaube kann eingestellt werden, wodurch die Belüftung des Raumes nach Nutzungsende verlängert wird.

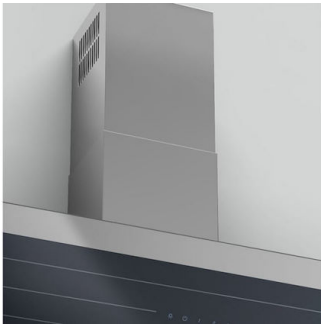
TECHNISCHE DATEN



GALERIE



OPTIONALES ZUBEHÖR



_Bausatz teleskopischer Kamin
2454 000



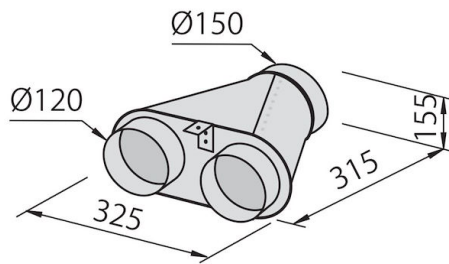
**Kanalisation flex schalldämpfend
Ø 120**
9700 602



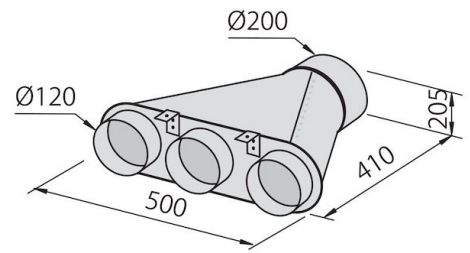
**Kanalisation flex schalldämpfend
Ø 150**
9700 603



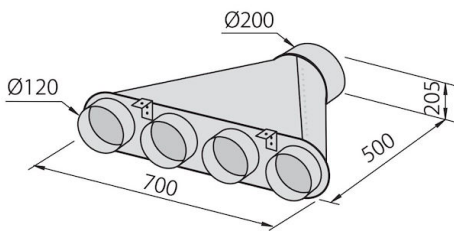
Kohlefilter-Kit
9700 524



Verteiler für 2 Rohre
2523 000



Verteiler für 3 Rohre
2524 000



Verteiler für 4 Rohre
2525 000